



ZHIYUN

CRANE 2

说 明 书

# Contents

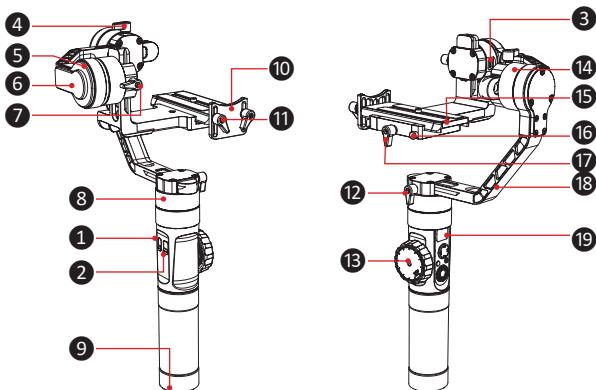
- 产品清单 .....1
- 认识云鹤 2 .....2
- 电池准备及充电说明 .....4
- 安装 .....5
- 调节平衡 .....9
- 稳定器的使用 .....13
- APP 的使用 .....25
- 校准与固件升级 .....26
- 主要配件使用说明 .....30
- 参数说明 .....35
- 免责声明与警告 .....36
- 保修卡 .....41
- 联络卡 .....43

## 产品清单

使用本产品前，请仔细检查产品包装内是否包含以下所有物品，若有缺失，请联系 ZHIYUN 或您的代理商。

	稳定器主体	1		三脚架	1
	18650 锂电池	3		18650 三节 锂电池充电器	1
	佳能相机控制线 ZW-Mini-002	1		佳能相机控制线 ZW-Micro-002	1
	松下相机控制线 ZW-CTIA-002	1		索尼相机控制线 ZW-MULTI-002	1
	USB 数据线	1		收纳箱	1
	肩带	1		使用说明书	1

## 认识云鹤 2



- |                           |                 |
|---------------------------|-----------------|
| ① Micro USB 接口            | ⑩ 镜头支撑架         |
| ② DC8.0V 电源输出接口           | ⑪ 固定螺钉          |
| ③ 相机控制线接口                 | ⑫ 航向轴手拧螺钉       |
| ④ 横滚轴手拧螺钉                 | ⑬ 跟焦滚轮          |
| ⑤ 俯仰轴电机                   | ⑭ 横滚轴电机         |
| ⑥ 横臂                      | ⑮ 相机快装板         |
| ⑦ 俯仰轴手拧螺钉                 | ⑯ 安全锁           |
| ⑧ 航向轴电机                   | ⑰ 快装板锁定螺钉       |
| ⑨ 1/4 英寸螺口 (兼容<br>3/8 英寸) | ⑱ 竖臂            |
|                           | ⑲ 控制面板 (第 13 页) |

## 云鹤 2 接口说明

接口	输出电压	输出电流	功能	备注
① Micro USB	\	\	该接口仅用于固件升级，不可用作稳定器充电，也不支持对外供电。	\
② DC8.0V 电源输出接口	8V	2A	该接口可使用稳定器电源给佳能 5D 系列等相机供电。参考第 23 页《DC 8.0V 电源输出接口的使用》。	\
③ 相机控制线接口	5V	1A	<ol style="list-style-type: none"> <li>1. 可连接控制线控制相机。参考第 8 页《智云相机控制线说明》。</li> <li>2. 可为索尼微单等通过 USB 充电的相机充电。</li> </ol>	佳能、尼康、松下等相机不支持 USB 充电。

首次使用云鹤 2 产品，请使用包装内所提供的充电装置为您的电池充满电以激活电池并保证产品顺利使用。

### 充电器及电池介绍

#### 充电器规格

名称：18650 三节锂电池充电器

型号：ZC-18650-3

输入：5V  $\equiv$  2400mA

输出：4.2V  $\equiv$  800mA\*3

● 充电中红灯长亮

● 充电完成蓝灯亮

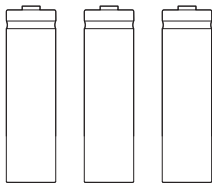
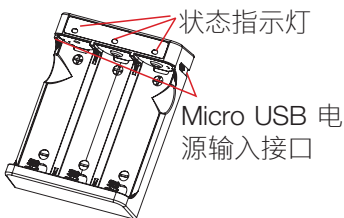
#### 电池规格

名称：18650 锂电池

型号：IMR 18650

容量：2000mAh

电压：3.7V



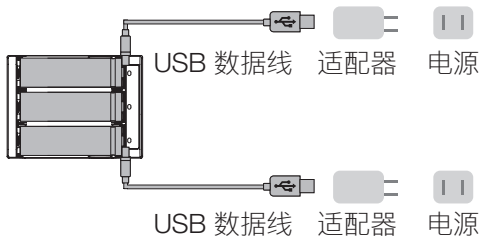
#### 注意

1. 电池使用前请仔细阅读并严格遵守本手册、免责声明、及电池表面贴纸上的要求
2. ZC-18650-3 充电器专用于 IMR-18650 系列锂电池充电，请勿用于其他型号和品牌电池，否则可能造成意外。

**▲ 请使用 ZHIYUN 官方标配或销售的充电电池，对于非官方电池所引发的一切后果，本公司概不负责。**

## 充电步骤

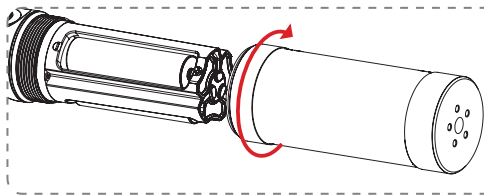
1. 将电池对应正负极正确地装入充电器中。
2. 使用 Micro USB 线将充电器与适配器连接。
3. 适配器插入到电源插座中开始充电。



- 💡 1. 充电器两侧均设有 Micro USB 5V 电源输入口，可使用一个适配器或两个适配器同时进行充电。若使用两个适配器同时充电，充电速度更快。
- 2. 由于充电器本身差异，供电不足的情况下（比如适配器电流小于 1000mA），无法启动充电过程，以致使电池不能同时充电，建议使用更大电流的适配器；
- 3. 无法通过稳定器机身 USB 接口对电池进行充电。
- ⚠️ 1. 请使用合格的电压 5V、输出电流  $\geq 2000\text{mA}$  的适配器；电池充电时间将取决于适配器的最大输出电流。
- 2. 本稳定器使用专用高倍率放电电池，请勿使用其他品牌电池。
- 3. 请确保使用的三颗电池电量一致，由于稳定器内部有电池监控保护，只要某一个电池电量过低时，稳定器将无法工作。

## 安装电池

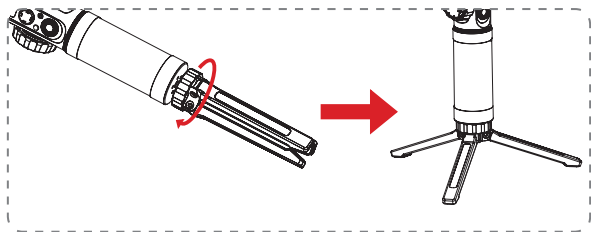
拧开后盖装入三节 IMR 18650 锂电池（注意电池正负极方向），然后拧紧后盖；



⚠ 请使用原装电池，否则可能造成意外。

## 安装三脚架

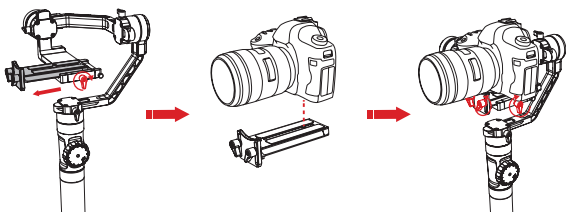
从包装中取出稳定器与三脚架，将三脚架拧紧到稳定器手柄底部，之后展开三脚架将稳定器放置在平面上。





## 安装相机

1. 拧松稳定器快装板锁紧螺丝后，按住安全锁，向快装板箭头反方向抽出快装板。

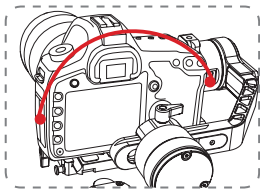


2. 如图所示将相机镜头安装在快装板上，并拧紧快装板底部 1/4 螺钉。
3. 把安装上相机的快装板顺着固定板箭头的方向装入，并拧紧快装板锁紧螺钉。
4. 拧松镜头支架的螺钉，调整镜头支架使其能够托住镜头，确保镜头的稳固，再拧紧螺钉。

**⚠ 没有装好相机前切勿启动稳定器；开机使用时，请用手轻扶相机，以防可能出现的稳定器故障造成相机乱转。**

## 连接控制线

以佳能相机为例，将数据线的 Micro USB 插头插入俯仰轴电机的接口中，再将数据线的 Mini USB 插头插入到相机左侧对应的接口中即可。



**⚠ 请在稳定器关机或待机状态下连接控制线，以免操作不当引起稳定器乱转。**

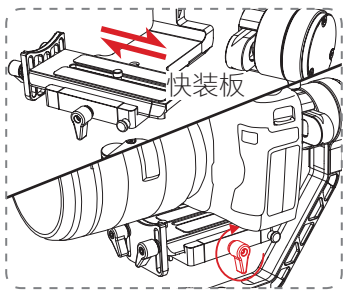
智云相机控制线说明

相机品牌	佳能		尼康	索尼		松下
支持相机	带 Mini USB 接口的 EOS 系列相机	带 Micro USB 接口的 EOS 系列相机	D850 及之后上市的部分单反	带 MULTI 接口系列相机		GH3/GH4/GH5
控制线型号	ZW-Mini-002	ZW-Micro-002		ZW-MULTI-001	ZW-MULTI-002	ZW-CTIA-002
控制线接口	Micro USB to Mini USB	Micro USB to Micro USB		Micro USB to MULTI USB		Micro USB to CTIA
拍照	√	√		√	√	√
录像	√	√		√	√	√
实时预览	√	√		×	×	×
光圈调节	√	√		×	×	×
快门调节	√	√		×	×	×
ISO 调节	√	√		×	×	×
曝光补偿	√	√		×	×	×
变焦	×	×		√	√	×
自动对焦	√	√		×	×	√
手动跟焦	√	√		×	×	×
相机充电	×	×		×	√	×
控制线标配	√	√		×	√	√

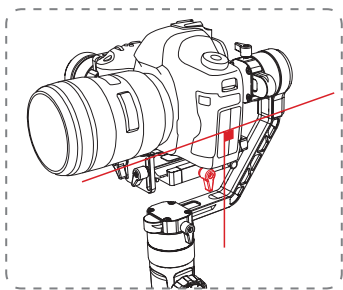
\* 对尼康相机的支持需要稳定器固件版本为 v1.73 或以上，若需升级固件请查看本手册第 29 页。

- ⚠ 使用稳定器前请依照手册说明调整平衡，否则有可能无法启动稳定器或稳定器无法达到最佳的使用状态。

### 俯仰轴的平衡调节



稍微拧松快装板的螺钉，使快装板能够前后滑动。

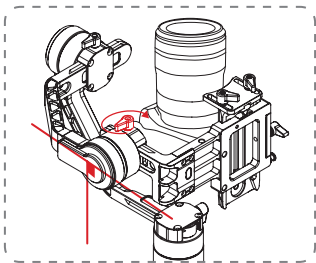


用手扶住俯仰轴横臂，推动相机进行前后移动，直到其镜头静止时能与地面保持接近水平状态，即可拧紧螺钉。

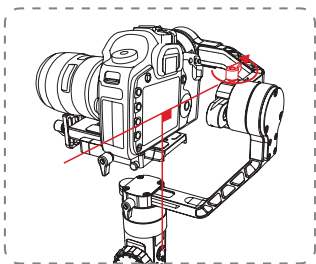
**⚠ 稳定器的平衡状态对稳定器的续航时间有很大影响。**

### 俯仰轴的平衡调节

先拧松俯仰轴手拧螺钉（大约三圈），然后移动相机位置使其镜头静止时能与地面保持接近垂直状态，即可拧紧螺钉。

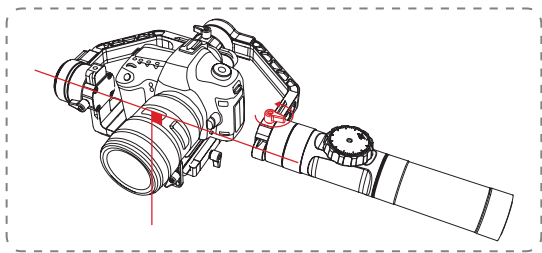


### 横滚轴的平衡调节

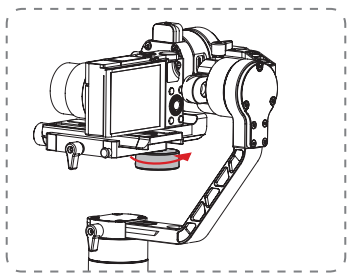


拧松横滚轴手拧螺钉，然后调节移动横臂，使其静止时横臂与地面基本保持接近水平状态，即可将螺钉拧紧。

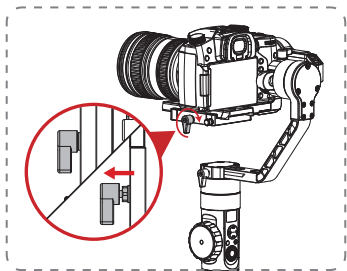
## 航向轴的水平重心调节



拧松航向轴螺钉，然后移动竖臂调节，使竖臂静止时能与地面基本保持接近水平状态，最后拧紧螺钉则所有调节完毕。

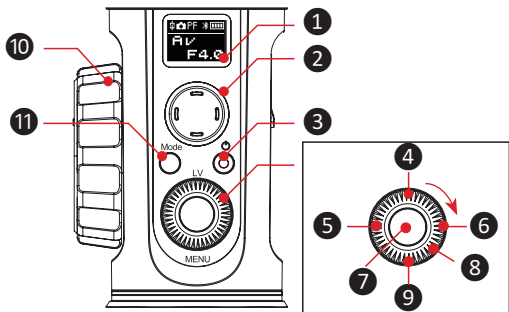


💡 如果安装的相机重量过轻导致无法调整稳定器平衡，可在稳定器相机板下安装我司定制的 100g 配重块搭配使用。（配重块需另购）



💡如果相机阻碍螺钉旋转，可向外拔出螺钉再进行旋转。

## 控制面板介绍

**① OLED 显示屏**

显示稳定器状态信息与相机控制参数 (详见第 16 页)。

**② 云台摇杆**

摇杆的动作对应相机镜头的上下左右四个方向的转动调节。

**③ ON/OFF/ 录像键 \***

- 长按三秒，启动或关闭稳定器。
- 单击可开始或停止录像。

**④ 实时预览键 \***

单击按键，即可控制相机弹起反光板，进入实时预览模式。

**⑤ 左选择键 \***

- 在主界面中，单击可切换到上一个控制项目。
- 在菜单界面中，单击可返回上一级。

### ⑥ 右选择键 \*

- 在主界面中，单击可切换到下一个控制项目。
- 在菜单界面中，单击为确认选择。

### ⑦ 快门键 \*

- 半按激活相机自动对焦。
- 完全按下拍摄照片。

### ⑧ 拨轮 \*

- 在主界面时，滚动拨轮调整相机参数。
- 在菜单界面时，滚动拨轮上下旋转功能。

### ⑨ 菜单键

单击可进入或退出稳定器菜单选项。

### ⑩ 跟焦滚轮 \*

滚动滚轮调整相机镜头焦点。

### ⑪ 云台模式键

- 长按一秒进入或退出待机模式。
- 单击可使稳定器在左右跟随模式和锁定模式间切换。
- 双击可使稳定器在全跟随模式与第一视角模式间切换。
- 三击可使稳定器航向轴电机旋转 180°，当前模式不变。
- 四击使稳定器俯仰轴电机与横滚轴电机回到初始点。

“\*”标注的部分功能在正确连接佳能、尼康相机时可用。请参考本手册第 8 页《智云相机控制接口说明》。

💡 云台模式键切换模式方法详见第 21 页。



### 连接松下相机时的按键功能

请先按照第 19 页《相机控制选项修改》指导，修改控制相机品牌。

1. 快门功能: 半按 **7** “快门键” 实现相机自动对焦，完全按下拍摄照片。
2. 录像: 单击 **3** ON/OFF/ 录像键即可开始或停止录像。

### 连接索尼相机时的按键功能

请先按照第 19 页《相机控制选项修改》指导，修改控制相机品牌。

1. 快门功能: 完全按下 **7** “快门键” 实现相机自动对焦并拍摄照片。
2. 录像: 单击 **3** ON/OFF/ 录像键即可开始或停止录像。
3. 变焦: 按动 **5** 左选择按键和 **6** 右选择按键可控制相机镜头的变焦。

注: 非电动镜头不支持光学变焦 (电动镜头推荐: E PZ 18-105mm F4 GOSS、E PZ 16-50mm F3.5-5.6 OSS)。

- ▲** 1. 索尼松下等无反相机均为电子取景模式，不需要开启实时预览。
2. 负载索尼相机时，稳定器需要先于相机开机，否则可能会造成无法控制相机。
3. 启动稳定器时，请用手轻扶相机，以防可能的稳定器故障造成相机乱转。
4. 当稳定器启动时请保持手柄稳定，启动过程中晃动稳定器有可能导致启动失败。

## 显示屏界面介绍

相机参数可  
调显示界面:



相机参数不可  
调显示界面:



菜单界面:



图标功能解释:

	相机与云台成功连接
	相机当前为摄像状态
	相机当前为拍照状态
	稳定器蓝牙为连接状态
	稳定器当前电量
<b>PF</b>	稳定器当前为左右跟随模式 (Pan Following Mode)
<b>POV</b>	稳定器当前为第一视角模式 (POV Mode)
<b>F</b>	稳定器当前为全跟随模 (Following Mode)
<b>L</b>	稳定器当前为锁定模式 (Locking Mode)
<b>V</b>	稳定器当前为三维梦境模式 (Vortex Mode)
<b>AV</b>	相机当前光圈大小
<b>TV</b>	相机当前快门大小
<b>ISO</b>	相机当前感光度大小
	相机当前曝光补偿数值

云鹤 2 控制佳能、尼康相机说明

项目 相机模式	拍照	录像	光圈	快门	ISO	曝光补偿
AV (A)	√	√	√	×	√	√
TV (S)	√	√	×	√	√	√
M	√	√	√	√	√	√
P	√	√	×	×	√	√

备注：5D4 工作在 M 档下时 iso 设置为 AUTO 后可调节曝光补偿；佳能相机开启实时预览模式下方能调焦。

## 菜单选项说明

motor (电机力矩设置)	low	低力矩		
	medium	中力矩		
	high	高力矩		
camera (相机控制线设置)	close	关闭端口		
	canon	佳能相机		
	nikon	尼康相机		
	sony	索尼相机	yes	供电打开
			no	供电关闭
panaso	松下相机			
wheel (跟焦滚轮设置)	sensi (灵敏度)	low	低灵敏度	
		medium	中灵敏度	
		high	高灵敏度	
	ABpoint (AB点) <sup>1</sup>	A	记录当前跟焦滚轮位置为 A 点	
		B	记录当前跟焦滚轮位置为 B 点	
		clear	清除 AB 点记录	
	priority (滚轮优先级)	handle	手柄控制优先	
		external	外部控制优先 <sup>2</sup>	
		off	禁用手柄滚轮	
reverse (反向)	反向控制滚轮			
joystick (摇杆设置)	reverse (摇杆反向开关)	vertical	摇杆竖直方向	
		horizontal	摇杆水平方向	
calibration (校准设置)	yes	进入六面校准		
	no	退出校准设置		
angle (电机角度微调)	pitch	俯仰轴电机角度微调		
	roll	横滚轴电机角度微调		
about	固件版本信息			

💡 “1”AB 点设置仅在正确连接智云外置跟焦器时有效。

“2”外部控制指手柄外部的蓝牙或有线控制。

## 电机力度参数调节

使用稳定器时，需根据所搭载相机与镜头的重量调整适合的电机力度参数，使稳定器达到理想的使用状态。

调节方法：

• motor  
camera  
wheel

1. 单击菜单键，滚动拨轮选择 motor，单击右选择键进入选项。

• low  
medium  
high

2. 滚动拨轮选择合适的力度选项，单击右选择键点确认。

力度选项	负载大小	负载搭配示例
low	小	索尼 A7S 相机 +SEL35F28Z 镜头
medium (出厂默认)	适中	佳能 5D 系列相机 +EF 50mm f/1.8 II 镜头
high	大	佳能 5D 系列相机 +EF 24-70mm f/2.8L II USM 镜头

**▲** 若稳定器电机力度相对负载大小力度过轻或过重，都有可能导致相机的抖动，影响稳定器的使用效果。

## 相机控制选项修改

使用稳定器时，请根据所搭载相机品牌选择菜单控制线输出选项。

调整方法：

motor  
• camera  
wheel

1. 单击菜单键，滚动拨轮选择 camera，单击右选择键进入选项。

•close  
| canon  
sony

2. 滚动拨轮选择的品牌选项，单击右选择键点确认。

💡 若搭载的相机无对应可选品牌或者未连接相机，请选择 close。

- ⚠️ 1. 在菜单中更改参数后，稳定器会进入待机状态，请重新长按模式键启动稳定器。
- 2. 部分索尼相机不支持边充电边使用的功能，如遇此种情况，请在索尼品牌选项中关闭电源输出。

## V1.72, V1.73, V1.74, V1.75 稳定器模式说明

### • 单击 Mode 键

PF  
左右跟随模式



L  
锁定模式

使稳定器在左右跟随模式与锁定模式间切换。

### • 双击 Mode 键

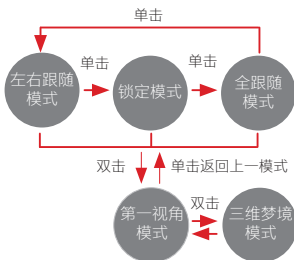
F  
全跟随模式



POV  
第一视角模式

使稳定器在全跟随模式与第一视角模式间切换。

## V1.76, V1.77 稳定器模式说明

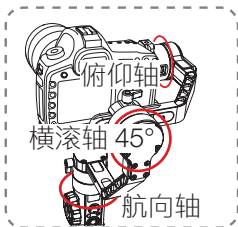


### • 三击 Mode 键

使稳定器航向轴电机旋转 180°，当前模式不变。  
(锁定模式下无效)

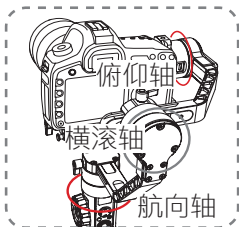
### • 四击 Mode 键

使稳定器俯仰轴电机与横滚轴电机回到初始点。



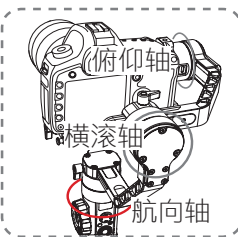
## 第一视角模式 (POV):

横滚轴 45 度最大角度跟随。相机水平方向跟随手柄转动。



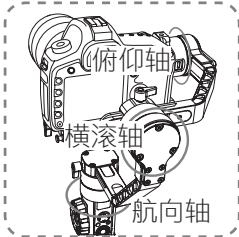
## 全跟随模式 (F):

横滚锁定、相机俯仰和水平朝向跟随手柄转动。向左推 / 向右推摇杆改变相机横滚角度。



## 左右跟随模式 (PF):

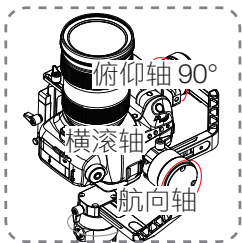
俯仰和横滚锁定，相机水平方向跟随手柄转动。向上推 / 向下推摇杆改变俯仰角度。



## 全锁定模式 (L):

水平、俯仰和横滚都锁定。向上推 / 向下推摇杆改变相机俯仰角度，向左推 / 向右推改变相机水平朝向。

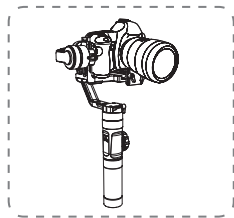




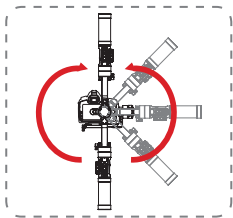
## 三维梦境模式(V):

俯仰轴电机旋转 90° 并跟随手柄转动，横滚轴电机跟随手柄转动。向左推 / 向右推摇杆航向轴即可旋转。

## 倒置使用模式



正置模式



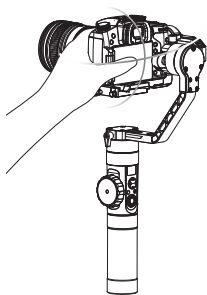
倒置模式

正常倒置模式启动时需要调节好稳定器的平衡，倒置的过程手柄直上直下，保持手柄不要旋转（如图所示）。

💡 能否成功进入倒置模式与相机的体积和相机的平衡状态有关，有些相机使用倒置模式的时候需要先倒置再调节平衡。

## 手调定位

左右跟随模式及锁定模式下，可以用手将相机旋转到一定角度，松手后相机角度即可以固定住。左右跟随模式下可手动调节俯仰轴角度，锁定模式下可手动调节俯仰轴与航向轴角度。



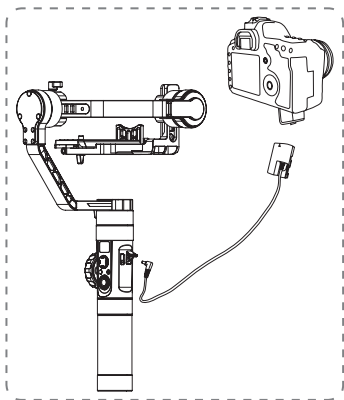
## DC 8.0V 电源输出接口的使用

稳定器侧面的 DC 8.0V 电源输出接口可通过直流连接器 DR-E6（需另购）为佳能 5D 系列等相机供电。

### 5D3/5D4 等机型使用方法

通电：

1. 首先将连接器电源输入接口插入稳定器 DC 8.0V 的电源输出接口中，再将电源连接器装入相机，并盖上相机电池舱盖。



2. 将相机装到稳定器上，启动稳定器，最后打开相机电源。

断电：

首先关闭相机，再将连接器电源输入接口从稳定器上拔出。

### 5D2 等机型使用方法

通电：

1. 首先启动稳定器，长按模式键让稳定器进入待机状态。
2. 将连接器电源输入接口插入稳定器 DC 8.0V 的电源输出接口中，再将电源连接器装入相机，并盖上相机电池舱盖。
3. 将相机装到稳定器上，调节稳定器平衡。
4. 启动相机，之后再长按模式键启动稳定器。

断电：

首先关闭相机，再将连接器电源输入接口从稳定器上拔出。

- ▲ 1. 建议使用佳能原装 DR-E6 直流电源连接器，并按其使用手册要求使用，以免出现不可预知情况。**
- 2. 请按照上述通电与断电顺序进行操作，否则相机有可能无法正常开机。**

## 下载 APP



首先到智云官网: [www.zhiyun-tech.com](http://www.zhiyun-tech.com) 下载 APP, 或者直接扫描左图的二维码下载 (Android5.0 以上、iOS9.0 以上), iOS 用户可到 APP Store 中搜索“ZY Play”下载。

请以最新版本 APP 为准; 如有更新, 恕不另行通知。

## 如何连接

1. 打开稳定器电源, 打开手机蓝牙。
2. 打开“ZY Play”, 点击“连接设备”, 选择你所要连接的稳定器。

## 主要功能介绍

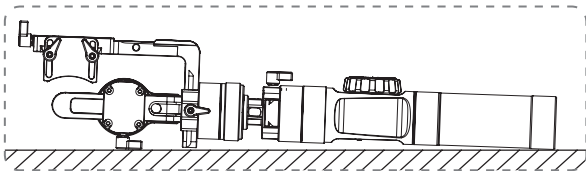


## 哪种情况下需要校准

请在需要对稳定器进行校准。

校准原因	校准方式
1. 稳定器启动后，相机俯仰角度与水平面有偏差。 2. 稳定器启动后，相机横滚角度与水平面有偏差。 3. 保持静止时，水平朝向有频繁的小角度修正。	初始化
1. 初始化后稳定器启动水平角度仍有偏差。 2. 长时间未使用稳定器。 3. 使用环境温度差过大。	六面校准
初始化 and 六面校准后稳定器的俯仰角度或横滚角度与水平面仍有偏差。	电机微调

## 初始化方法



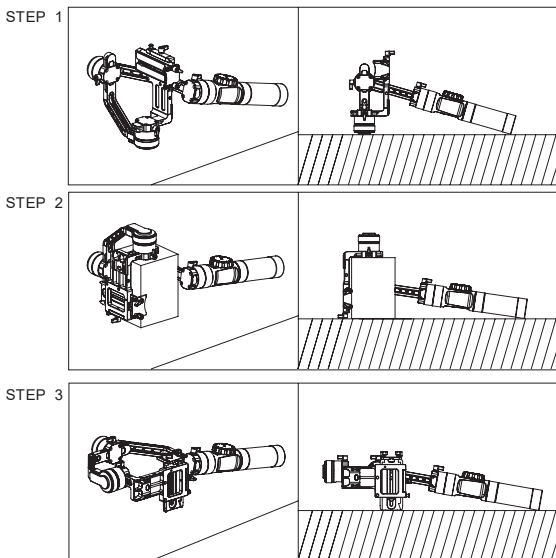
1. 正确安装电池。
2. 用手扶着相机快装板，然后长按电源键打开稳定器，此时电机会有作用力，需要牢牢抓住相机快装板然后长按 Mode 键，使稳定器进入待机状态。
3. 保持稳定器静止，等待大约 30 秒，稳定器将自动完成初始化。

**▲** 如果初始化后仍出现角度偏差问题请按步骤再进行一次初始化。

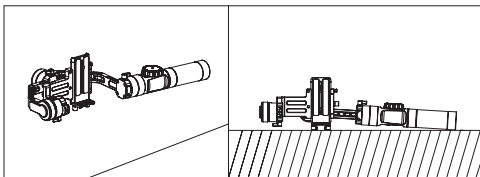
## 六面校准方法

### 一、离线六面校准：

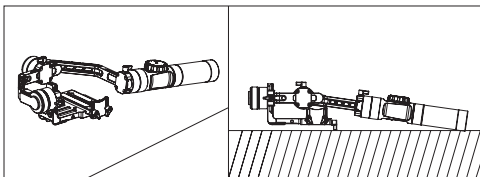
1. 启动稳定器并进入待机状态后，单击菜单键，滚动拨轮选择 calibration，单击右选择键进入选项。
2. 参考下图，根据屏幕指示，分步骤进行六面校准操作。完成后按任意键退出校准菜单即可。



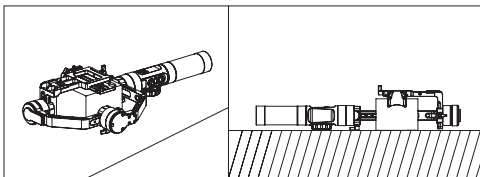
STEP 4



STEP 5



STEP 6



## 二、通过 APP 进行六面校准：

稳定器与“ZY Play”连接，进入“校准”功能，根据 APP 的提示进行六面校准。

💡 六面校准操作可以简单地理解为使相机快装板的六个面分别与水平平面垂直。

## 电机微调

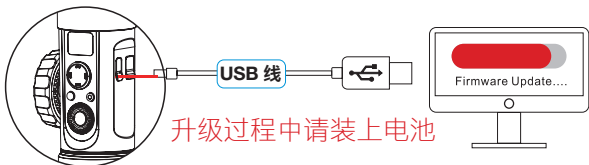
### 通过稳定器进行电机微调：

启动稳定器并进入待机状态后，单击菜单键，滚动拨轮选择“angle”，单击右选择键进入选项。在微调选项中根据实际需要设置俯仰轴和横滚轴的微调数值即可。

### 通过 APP 进行电机微调：

稳定器与“ZY Play”连接，进入“云台设置”功能，在微调选项中根据实际需要设置俯仰轴和横滚轴的微调数值即可。

## 固件升级步骤



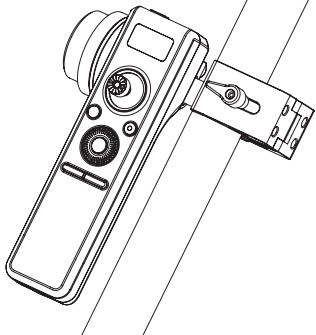
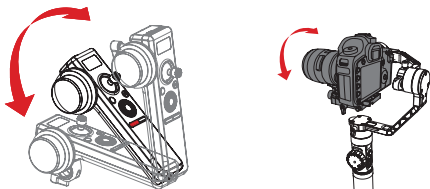
使用 Micro USB 数据线连接稳定器 USB 接口和电脑，用于稳定器的固件升级和联机校准。

1. 打开智云官网：[www.zhiyun-tech.com](http://www.zhiyun-tech.com)；点击主页“软件下载”，找到 USB 驱动和与您稳定器型号相应的最新固件并下载。（苹果系统、WIN10 不需要装 USB 驱动）
2. 使用 USB 线连接电脑与稳定器，打开稳定器电源，安装下载完成的驱动。
3. 打开稳定器并长按 Mode 键进入待机状态。
4. 打开下载好的升级校准工具“Zhiyun Gimbal Tools”，按照固件升级教程中的操作进行固件升级。



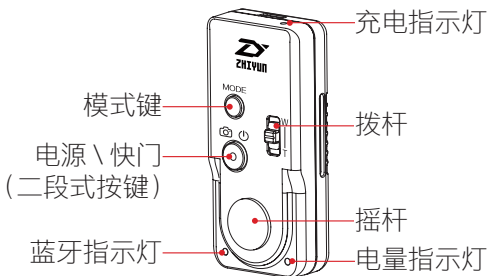
## ZW-B03 无线跟焦体感遥控器 (需另购)

ZW-B03 无线跟焦体感遥控器专为云鹤 2 设计，通过蓝牙或有线连接云鹤 2，可以实现对云鹤 2 各项功能的全面控制。此外遥控器特有的 G-Mode 体感模式和运动模式，能给您稳定器操控带来更多的灵感。



## ZW-B02 无线遥控器（需另购）

ZW-B02 无线遥控器体积小巧轻便，可以便捷地安装在云鹤拓展手柄上，对云鹤 2 实现基本的控制功能。

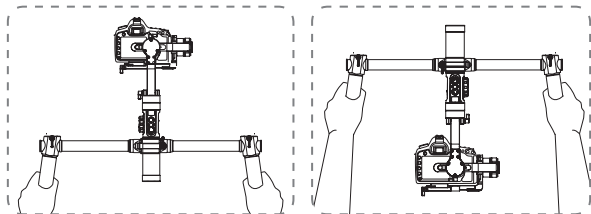


## CRANE-EH002 云鹤拓展手柄（需另购）

CRANE-EH002 云鹤拓展手柄能让您以双手持的方式更加省力、灵活地使用云鹤 2 稳定器。

正握姿态

倒置姿态

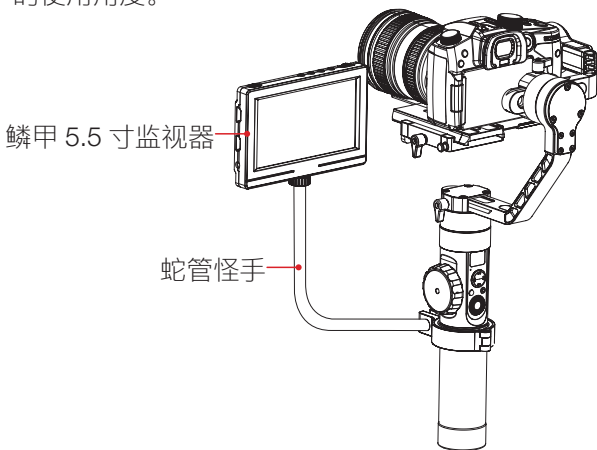


## 鳞甲 5.5 寸监视器（需另购）

鳞甲 5.5 寸监视器（以下简称监视器）支持 4K 信号输入，屏幕使用分辨率为 1920\*1080 的 8bit IPS 液晶屏，色彩还原度高，可视角度宽，监视器内置了峰值对焦、屏幕翻转、安全框等强大的软件功能。本款监视器还特别选配了优质超细线材的 HDMI 线，更适合在稳定器上连接使用。专为稳定器定制的鳞甲 5.5 寸监视器，能够让您在使用稳定器的时候如虎添翼。

## 蛇管怪手（需另购）

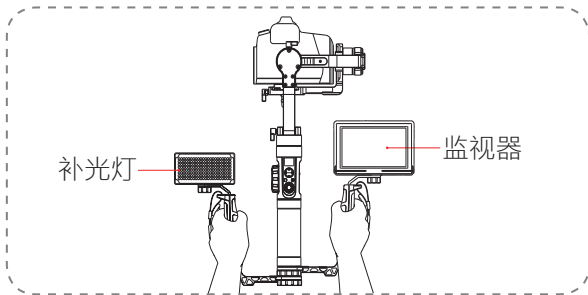
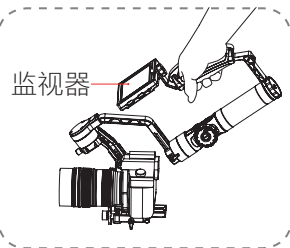
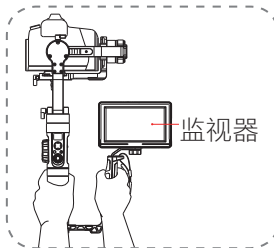
智云蛇管怪手可以方便地安装在云鹤 2 手柄上，尾部的 1/4 螺口可以挂载智云鳞甲 5.5 寸监视器与补光灯等设备，柔性臂管可以方便地调整拓展设备的使用角度。



## 简易双手持（需另购）

简易双手持配件专门为云鹤系列产品而生，简易双手持让云鹤 2 的握持和放置更方便，使用简易双手持可在不同拍摄场景中轻松握持，让运动拍摄更稳健，让您更轻松握持云鹤 2。

简易双手持能让您便捷地配置监视器和补光灯等拍摄道具，让您的拍摄更加轻松自如。



## 鳞甲肩托（需另购）



此肩托为云鹤 2 的定制化配件，套筒和云鹤 2 稳定器无缝连接，帮助用户在使用云鹤 2 的过程中解放双手，满足高强度长时间的拍摄化需要，暂停拍摄期间亦可将云鹤 2 放在肩托上，广泛应用于综艺、户外、婚拍、直播、电影等多个应用场景。

## 智云独脚架（需另购）

智云独脚架专为云鹤系列产品优化设计，在与云鹤 2 组合使用时，可以让云鹤 2 拥有更大的活动范围，更加省力地操控运作您的云鹤 2。



## 产品型号：CRA02

	最小	标准	最大	备注
工作电压	9.8V	11.1V	12.6V	
工作电流	110mA		6000mA	
工作温度	-10°C	25°C	45°C	
工作时间	12h		18h	重心平衡，静止放置
充电时间		2.5h		充电电流为 2400mA
机体重量		1250g		不含电池
俯仰轴机械动作范围	-135°		+185°	
横滚轴机械动作范围		360°		无限旋转
航向轴机械动作范围		360°		无限旋转
静止姿态跟踪误差	±0.01°		±0.03°	
运动姿态跟踪误差	±0.05°		±0.1°	
负载重量	500g		3200g	
可搭载相机尺寸	相机重心到横滚轴最大水平长度为 90mm，相机 1/4 接口到俯仰轴电机最大 90mm，相机重心到快装板最大距离为 65mm			
产品尺寸	210mm(长) X118mm(宽) X450mm (高)			

感谢您购买云鹤 2。本文所提及的内容关系到您的安全以及合法权益与责任。使用本产品之前，请仔细阅读本文以确保已对产品进行正确的设置。不遵循和不按照本文的说明与警告来操作可能会给您和周围的人带来伤害，损坏云鹤 2 或其它周围的物品。本文档及云鹤 2 所有相关的文档最终解释权归桂林智神信息技术有限公司所有。如有更新，恕不另行通知。请访问 [www.zhiyun-tech.com](http://www.zhiyun-tech.com) 官方网站以获取最新的产品信息。

一旦使用本产品，即视为您已经仔细阅读免责声明与警告。理解、认可和接受本声明全部条款和内容。您承诺对使用本产品以及可能带来的后果负全部责任。您承诺仅出于正当目的的使用本产品，并且同意本条款以及智云制定的任何相关条例、政策和指引。

智云对于直接或间接使用产品而造成的损失、伤害以及任何法律责任不予负责。用户应遵循包括但不限于本文提及的所有安全指引。

ZHIYUN™是桂林智神信息技术有限公司及其关联公司的商标。本文出现的产品名称、品牌等，均为其所属公司的商标或注册商标。

## 阅读提示

符号说明： 操作、使用提示  
 重要注意事项

## 警告

云鹤 2 较为精密，使用者应具备基本的动手能力以及安全常识，并且需要小心使用。请先阅读云鹤 2 用户手册，熟悉产品功能之后再使用。不确定的操作将会导致产品损坏和财产损失，甚至带来人身伤害。本产品不合适儿童使用。请勿将云鹤 2 与非智云提供、建议的产品配合使用，或者不按照智云提供的产品文档所提及的安全指引使用。本文档包含安全指引、操作和维护等说明。为了保证您能正确、安全地使用云鹤 2，在进行安装、设置和使用之前请务必仔细阅读用户手册以及安全指引中提及的所有说明警告，并且严格按照相关说明安装和使用云鹤 2。

## 安全操作指引

- **注意：**

云鹤 2 为高精度控制装置。摔落或受到外力碰撞可能会使云鹤 2 损坏，导致工作异常。  
确保云鹤 2 电源开启后，云台转动不受外力阻挡。  
云鹤 2 不防水。请勿让云鹤 2 接触到任何液体或对其任何清洁功能的液体。建议使用柔软的干布清洁云鹤 2。  
使用云鹤 2 的过程中请注意防尘防沙。
- **警告**

为避免火灾、物权损失和人身伤害，使用电池、充电以及存储过程务必按照如下安全指引操作。



## 使用

1. 严禁使电池接触任何液体，切勿将电池浸入水中或将其弄湿。切勿在雨中或者潮湿的环境中使用电池。电池内部接触到水后可能会发生分解反应，从而引发电池自燃，甚至可能引发爆炸。
2. 如果电池意外坠入水中，请立即拆下电池并将其置于安全的开阔区域，这时应远离电池直至电池完全晾干。晾干的电池不得再次使用，应该按照本文的废弃方法妥善处理。
3. 若电池发生起火，请立即使用水、水雾、沙、灭火毯、干粉、二氧化碳灭火器灭火，火势较大后极易发生爆炸。请根据实际情况按以上推荐顺序选择灭火方式。
4. 严禁使用非智云官方提供的电池。如需更换新电池，请在智云官网或指定渠道购买。因使用非智云官方提供的电池而引发的电池事故以及设备故障，智云不予负责。
5. 严禁使用鼓包、漏液、破损的电池以及对其充电。当电池发出异味，发热（电池本身温度超过  $160^{\circ}\text{F}(71^{\circ}\text{C})$ ）、变形、变色或出现其它任何异常现象时不得使用。如果电池发生异常情况，请指定联系智云或者其他代理商做进一步处理。
6. 请在温度为  $-10^{\circ}\text{C}$  至  $45^{\circ}\text{C}$  之间的环境中使用电池。温度过高（高于  $45^{\circ}\text{C}$ ）有可能会引起电池着火，甚至爆炸。温度过低（低于  $-10^{\circ}\text{C}$ ）将严重损害电池。
7. 禁止在强静电或者磁场环境中使用电池。否则，电池保护板将会失灵。
8. 禁止以任何方式拆解或用尖利物体刺破电池。否则，电池漏液将会引起着火甚至爆炸。

9. 禁止机械撞击、碾压或抛掷电池。请勿在电池或充电器上放置重物。
10. 电池内部电解液具有强腐蚀性，如果不小心接触到皮肤或眼睛，请立即用清水冲洗至少 15 分钟并马上就医。
11. 若电池摔落或受到外力撞击，请停止使用电池。
12. 切勿对电池进行加热。请勿将电池放置于微波炉或压力锅中。
13. 请勿将电池电芯置于导体表面（例如金属桌面、眼镜、手表、首饰等金属物体）。
14. 禁止用导线或其它金属物体致使电池正负极短路。
15. 如果电池接口有污物，使用干净、干燥的布料擦拭。否则将会造成电池接触不良，从而引起能量损耗或充电故障。

### 充电

1. 电池在充满时将自动停止充电。充电完成后，请断开电池与充电器的连接。
2. 请勿将电池直接连接到墙上插座上。电池必须使用智云官方提供的专用充电器进行充电。对于使用非智云官方提供的充电器进行充电所造成的一切后果，智云将不予负责。
3. 请勿将电池和充电器放置在易燃、可燃物（如地毯和木制品）附近充电。请时刻留意充电过程，谨防发生意外。
4. 刚结束使用的电池处于高温状态，禁止立刻对其充电。请等待电池降至室温后再充电。充电温度高于  $45^{\circ}\text{C}$  或低于  $0^{\circ}\text{C}$  可能导致电池漏液、过热或损坏。

5. 每次使用充电器前，请检查充电器的外壳、线材以及插头是否有损坏，禁止使用破损的充电器。切勿使用含酒精或其它具有可燃性的液体清洁充电器。不使用时请将充电器与电源断开。

### 存储

1. 请将电池存放在儿童及宠物接触不到的地方。
2. 禁止将电池放在靠近热源（火炉或加热器等）的地方以及将电池置于热天的汽车内。切勿将电池存储在超过  $60^{\circ}\text{C}$  的环境下。理想的存储环境温度为  $22^{\circ}\text{C}$  -  $28^{\circ}\text{C}$ 。
3. 请在干燥的环境中存储电池。
4. 切勿将电池彻底放完后长时间存储，以避免电池进入过放状态而造成电芯损坏，将无法恢复使用。

### 保养

1. 切勿过充、过放电池，否则将对电芯造成损害。
2. 若长期闲置电池，将会对其性能造成影响。
3. 切勿在温度太高或太低的环境下使用电池。
4. 切勿在环境温度超过  $60^{\circ}\text{C}$  的地方存储电池。

### 废弃

1. 务必将电池彻底放电后，再将电池废置于指定的电池回收箱。电池是危险化学品，严禁弃置于普通垃圾箱。相关细节，请遵循当地电池回收和废置的法律法规。
2. 如电池无法彻底放电，请勿将电池直接弃置于电池回收箱，应联系专业电池回收公司做进一步的处理。

## 质保期限说明

1. 自签收日起 15 日内，出现质量问题，可享受换货或者免费维修服务。
2. 产品在正确使用及保养下的保修期为自签收起一年，在保修期内的产品可获得公司提供的免费维修服务。

## 质保不包括

1. 未经授权的维修、误用、碰撞、疏忽、滥用、进液、事故、改动。
2. 不正确的使用本产品，或撕毁、涂改标贴、防伪标记。
3. 已超过三包有效期。
4. 因火灾、水灾、雷击等不可抗力造成的损坏。

## 为获得智云质保服务，请按下列步骤操作

1. 购买产品后发生故障，可联系当地智云授权经销商，如当地没有经销商，则可通过智云公司邮箱 ([service@zhiyun-tech.com](mailto:service@zhiyun-tech.com)) 或网站 ([www.zhiyun-tech.com](http://www.zhiyun-tech.com)) 与公司客服取得联系，获得相应的保修支持。
2. 智云经销商或智云的客服会告诉您如何运送相关材料和产品及如何处理您的保修问题，智云公司保留复查损坏产品的权利。

## 用户信息

用户姓名:

联系电话:

通讯地址:

## 销售信息

销售日期:

机身序列号:

经销商名称:

经销商联系电话:

## 第一次维修记录

送修日期:

维修员签名:

故障原因:

处理结果: 修好 未修好 退换



官网



微博



Vimeo



Google+



Facebook



微信



优酷



Youtube

电话: 0773-2320856

邮箱: service@zhiyun-tech.com

网址: www.zhiyun-tech.com

地址: 广西壮族自治区桂林市七星区桂磨大道创意  
产业园 13 栋

# 合格证

本产品经严格检验符合标准，  
准予销售

检验员: \_\_\_\_\_



了解产品全部信息，请浏览 ZHIYUN 官网：

[www.zhiyun-tech.com](http://www.zhiyun-tech.com)

内容如有更新，恕不另行通知

ZHIYUN™是智神的商标

Copyright © 2017-2018 智神版权所有

ZHIYUN-TECH.COM